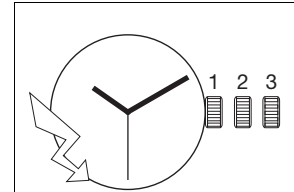




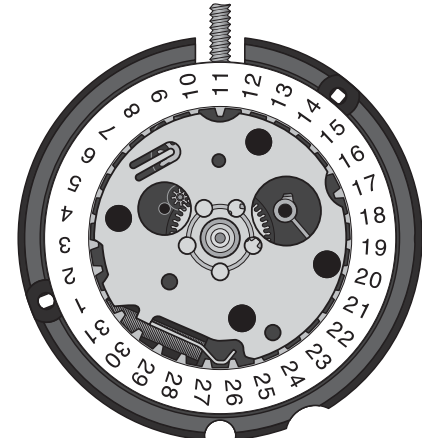
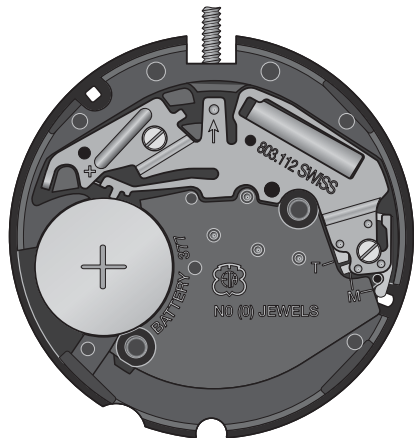
8 3/4" ETA 803.112


CT 803112 FDE 496717 02 17.01.2013

8 3/4" Ø 19,40 mm



Hauteur sur mouvement	Höhe auf Werk	Movement height	3,65 mm
Hauteur sur pile	Höhe auf Batterie	Height on battery	3,70 mm
Nombre de rubis	Anzahl Rubine	Number of jewels	0
Fréquence	Frequenz	Frequency	32'768 Hz



 Les travaux de réparation et de révision ne doivent être effectués que par du personnel dûment formé.
Reparatur- und Revisionsarbeiten dürfen nur von ausgebildetem Fachpersonal ausgeführt werden.
The repair and reconditioning work must only be performed by properly trained personnel.



Informations générales



Avant de démarrer les travaux, veuillez svp étudier attentivement cette "*Communication technique*".



La protection des yeux est obligatoire pour toutes les interventions / tous les travaux sur le mouvement!



ETA SA décline toute responsabilité en cas de dommages du non respect de cette "*Communication technique*".

Exigences en matière de protection de l'environnement



Les dispositions légales en matière de traitement et d'élimination des déchets doivent être respectées lors de toutes les interventions / tous les travaux sur les mouvements!

En particulier, les produits de graissage et de nettoyage néfastes pour l'environnement doivent être éliminés selon les règles!



Les **substances de nature à polluer l'eau** doivent être entreposées, transportées, récupérées et éliminées dans des récipients adéquats.

Elles ne doivent en aucun cas polluer le sol ou être évacuées dans les réseaux de canalisation!

Explication des symboles



Attention! Risque de dégât matériel!

Ci-après quelques instructions à suivre obligatoirement pour éviter tout dégât matériel!



Ci-après quelques instructions à suivre pour savoir quelle "*Information spécifique*" doit être respectée.

Allgemeine Informationen



Diese "*Technische Mitteilung*" ist **vor** dem Beginn der Arbeiten genauestens zu studieren.



Für sämtliche Arbeiten am und mit dem Uhrwerk ist ein Augenschutz obligatorisch!



Für Schäden, welche durch Nichtbeachtung dieser "*Technischen Mitteilung*" entstehen, haftet die ETA SA nicht.

Umweltschutz-Vorschriften



Bei allen Arbeiten am und mit dem Uhrwerk sind die gesetzlichen Vorschriften zur ordnungsgemässen Verwertung und Beseitigung der Abfälle einzuhalten!

Insbesondere sind umweltgefährdende Schmier- und Reinigungsmittel ordnungsgemäss zu entsorgen!



Wassergefährdende Stoffe müssen in geeigneten Behältern aufbewahrt, transportiert, aufgefangen und entsorgt werden.

Diese dürfen nicht den Boden belasten oder in die Kanalisation gelangen!

Symbolerklärung



Achtung! Gefahr von Sachschäden!

Hier folgen wichtige Hinweise, die zur Vermeidung von Sachschäden unbedingt beachtet werden müssen!



Hier folgen Hinweise, welche "*Spezifische Information*" beachtet werden muss.

General information



Before starting work, please study this "*Technical communication*" carefully.



Eye protection is obligatory for all operations / work on the movement!



ETA SA disclaims any liability in case of damage arising from failure to observe this "*Technical communication*".

Environmental protection requirements



The legal provisions relating to waste handling and disposal must be observed in all operations / work on the movement!

In particular, lubricating and cleaning products harmful to the environment must be disposed of in accordance with the rules!



Substances prone to cause water pollution must be stored, transported, collected and disposed of in appropriate vessels.

Under no circumstances must they pollute the soil or be poured into sewage systems!

Explanation of symbols



Caution! Risk of material damage!

Below are some obligatory instructions for preventing any material damage!



Below are some instructions for telling which "*Specific Information*" must be observed.

Liste des fournitures - Bestandteilliste - List of components

Pos	No Nr No	No Nr CS No	Numéro d'article Artikelnummer Article number	Liste des fournitures	Bestandteilliste	List of components
1	405	51.020.21	Var	Tige de mise à l'heure	Stellwelle	Handsetting stem
2	4929	20.570.00	7613226081420	Pile 6.80X2.60 377LD	Batterie 6.80X2.60 377LD	Battery 6.80X2.60 377LD
			Var	Variante	Variante	Variant

**L'interchangeabilité et les variantes se trouvent sur
ETA ONLINE SHOP (EOS) :**

www.eta.ch
→ Support Center
→ Support Center Portal

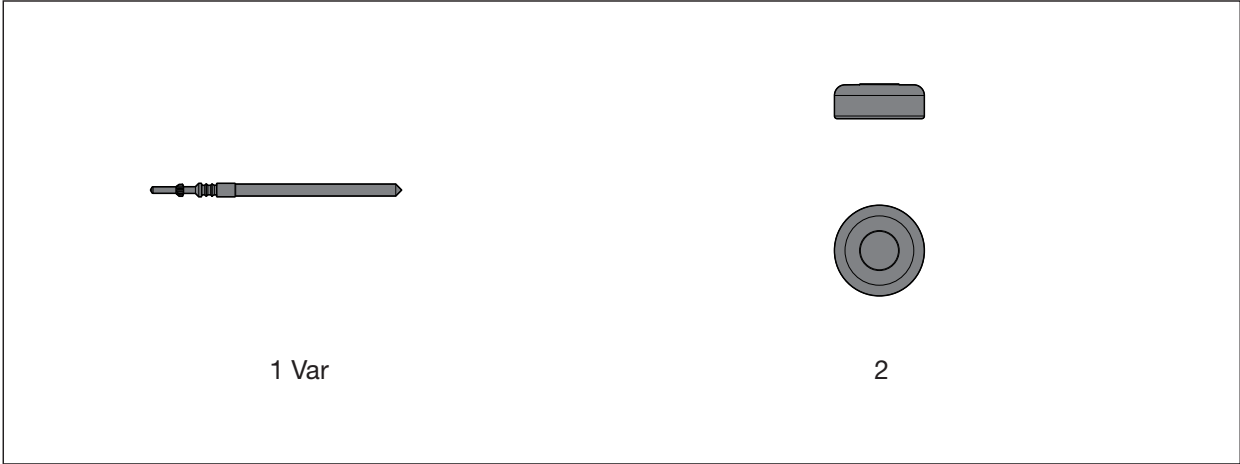
**Die Austauschbarkeit und Varianten finden Sie im
ETA ONLINE SHOP (EOS):**

www.eta.ch
→ Support Center
→ Support Center Portal

**Interchangeability and variants
can be found on the
ETA ONLINE SHOP (EOS):**

www.eta.ch
→ Support Center
→ Support Center Portal

Fournitures - Bestandteile - Materials



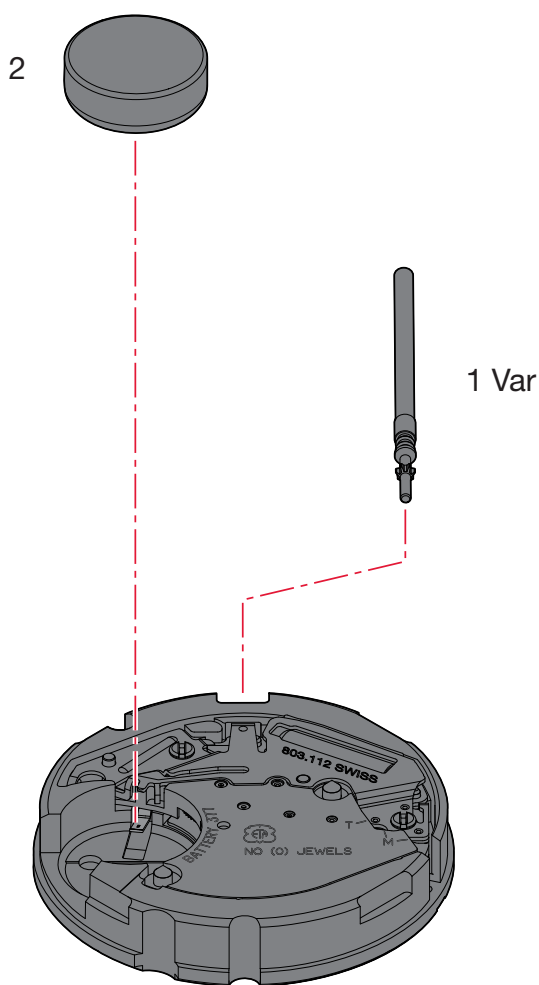
Pièces de rechange - Ersatzteile - Spare parts:



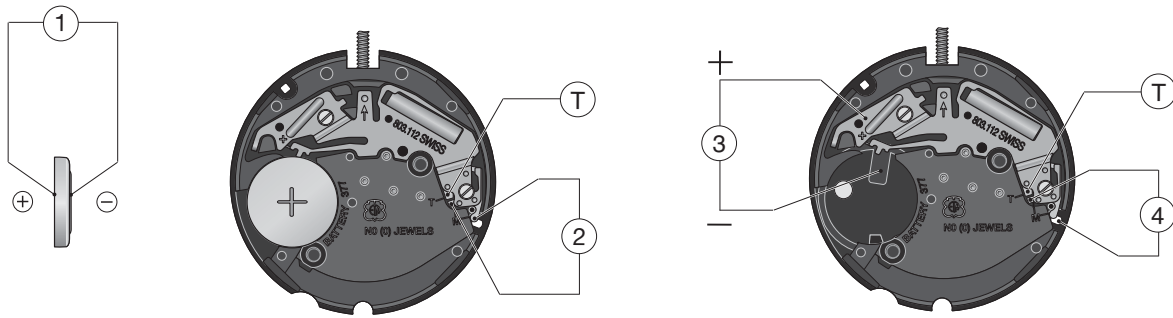
Mouvement indémontable !
Undemontierbares Werk !
Movement undivisible !



- voir IS 58.
- siehe IS 58.
- see IS 58.



Contrôles électriques - Elektrische Kontrollen - Electrical Tests



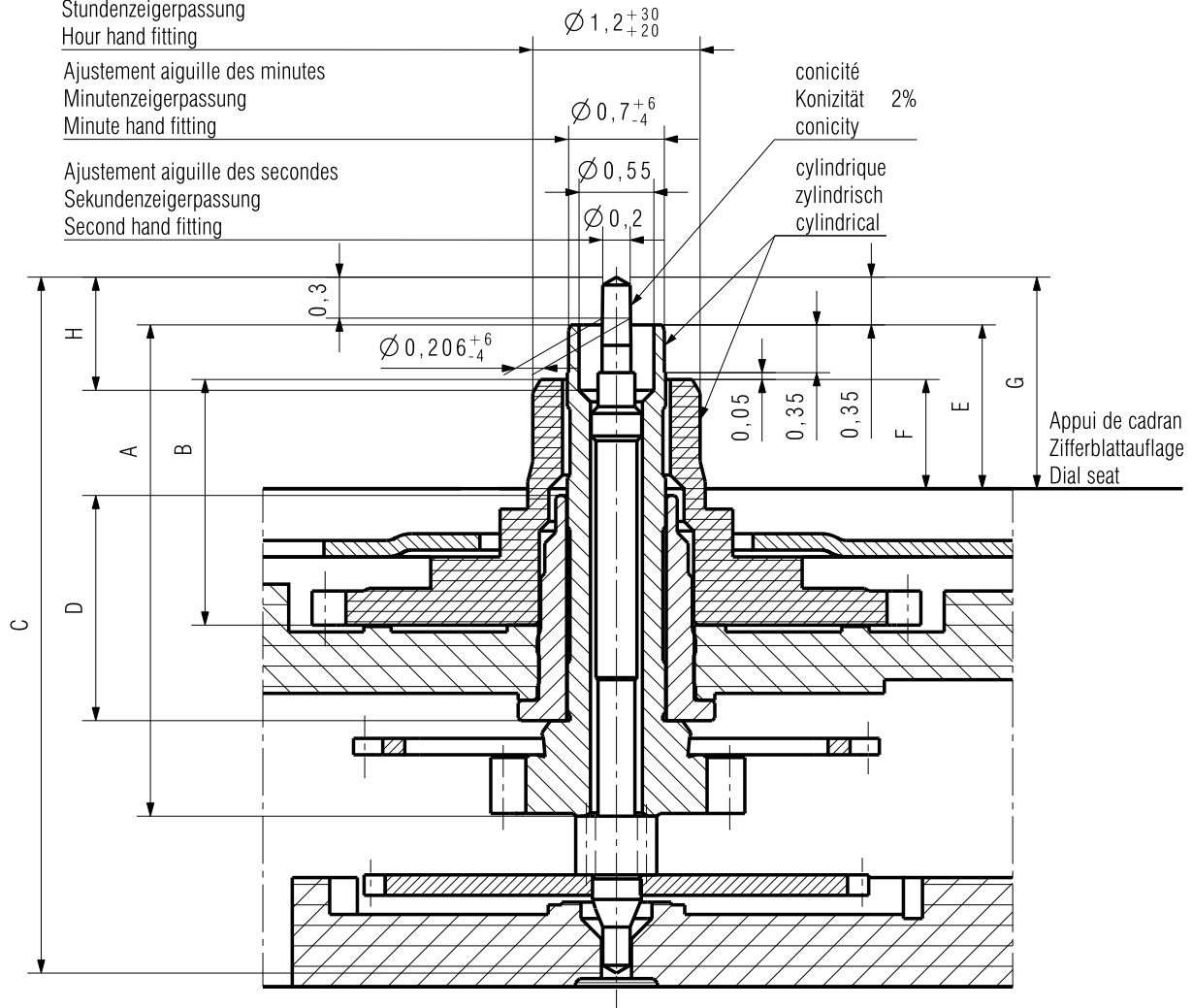
Position Messpunkt Position	Echelle de mesure Einstellung Messgerät Setting of apparatus	Mesure Messung Measurement	Contrôle Kontrolle Test	Remarques Bemerkungen Remarks
1	2 V ($R_i \geq 10 \text{ k}\Omega/\text{V}$)	1,55 V	Tension de la pile. Spannung der Batterie. Battery voltage.	
2	1 V ($R_i \geq 10 \text{ k}\Omega/\text{V}$)	L'aiguille du multimètre oscille en sens + et -: 1/s. Zeiger im Messgerät pulsiert im + und - Sinn: 1/s. Hand of measuring apparatus oscillates in + and - direction: 1/s.	Impulsion à la sortie du circuit intégré. Ausgangsimpuls am integrierten Schaltkreis. Impulse at output of integrated circuit. 1/s	Mesure avec pile contrôlée. Messung mit kontrollierter Batterie. Measurement with controlled battery.
3	2 V	$\leq 1,30 \text{ V}$ Connecter le point de test T avec le pôle moins de l'alimentation externe. Testpunkt T mit dem Minuspol der externen Speisung verbinden. Connect the test point T to the negative pole of the external power supply. Commande du moteur avec 16 pas/s. Motorantrieb mit 16 Schritten/s. Motor driven with 16 steps/s.	Limite inférieure de la tension de fonctionnement. Untere Funktionsspannungsgrenze. Lower working-voltage limit.	Mesure sans pile, avec alimentation extérieure variable, en descendant de 1,55 V à l'arrêt du mouvement. Messung ohne Batterie, mit variabler Speisung von aussen, Spannung von 1,55 V reduzieren bis zum Stillstand des Werkes. Measurement without battery, with variable external power supply, starting with 1.55 V, lower tension until movement stops.
	10 μA	$\leq 1,30 \mu\text{A}$	Consommation du mouvement avec tige en position neutre, sous 1,55 V. Stromaufnahme Uhrwerk mit Stellwelle in Neutralstellung, bei 1,55 V. Consumption of movement with stem in neutral position, at 1.55 V.	Mesure sans pile, avec alimentation extérieure 1,55 V. Messung ohne Batterie, mit Speisung von aussen 1,55 V. Measurement without battery, with external power supply 1.55 V.

Position Messpunkt Position	Echelle de mesure Einstellung Messgerät Setting of apparatus	Mesure Messung Measurement	Contrôle Kontrolle Test	Remarques Bemerkungen Remarks
4	~ 10 kΩ	0,80–1,10 kΩ	<p>Continuité du bobinage. Tension d'alimentation à 0,2 V. (Ohmmètre).</p> <p>Zustand der Spule. Messung mit Spannung von 0,2 V. (Ohmmeter).</p> <p>Condition of coil. Measurement, recommended voltage 0.2 V. (Ohmmeter).</p>	
	2 mA	180–250 μA	<p>Continuité du bobinage. Tension d'alimentation à 0,2 V. (Ampèremètre).</p> <p>Zustand der Spule. Messung mit Spannung von 0,2 V. (Amperemeter).</p> <p>Condition of coil. Measurement, recommended voltage 0.2 V. (Amperemeter).</p>	
<p>Ohmmètres avec tension de mesure supérieure à 0,40 V inappropriés, tension recommandée 0,20 V. ~ Ohmmeter mit Prüfspannung über 0,40 V ungeeignet, empfohlene Spannung 0,20 V. Ohmmeter with a test voltage higher than 0.40 V unsuitable, recommended voltage 0.20 V.</p>				

Ajustement aiguille des heures
Stundenzeigerpassung
Hour hand fitting

Ajustement aiguille des minutes
Minutenzeigerpassung
Minute hand fitting

Ajustement aiguille des secondes
Sekundenzeigerpassung
Second hand fitting



Aiguillage Zeigerwerkhöhe Hand fitting height	Longueur/Länge/Length				Dépassement Höhe über Zifferblattaufgabe Height over dial seat			H	Ep.cadran Zifferblattdicke Dial thickness
	A	B	C	D	E	F	G		
2	3,6	1,8	5,1	1,65	1,2	0,8	1,55	0,83	

Aiguilles Zeiger Hands	Aiguille d'heure Stundenzeiger Hour hand	Aiguille de minute Minutenzeiger Minute hand	Aiguille de seconde Sekundenzeiger Second hand
Masse/Masse/Mass	max. mg	20	10
Balourd/Unwucht/Unbalance	max. μ Nm	0,8	0,8
Force de chassage Setzkraft Press-in force	max. N	30	30

Kaliber / Calibre / Caliber 803112 / 804112 / 805112	Massstab Echelle Scale		CATIA V5
		Masse in mm Dimensions en mm Dimensions in mm	Tol.1/1000 mm

AIGUILLAGES ZEIGERWERKHÖHEN HAND FITTING HEIGHTS	Z0242895	Version 00	Revision 00	Blatt Feuille Sheet 01/01
--	----------	---------------	----------------	------------------------------------

ETA SA MANUFACTURE HORLOGÈRE SUISSE DEPUIS 1793 A COMPANY OF THE SWATCH GROUP	Ersatz für/En remplacement de/Remplacement for	Klass. Class.	ZVACC	KUN			
	Aenderung/Modification	Erstellt Etabli Created	Gepüft Contrôlé Controlled	Freigegeben Libéré Released			
		08.12.2003	GIR	13.08.2004	CHI	16.08.2004	FEU

Nous nous réservons tous les droits sur ce document. Il est comié au destinataire. Il ne peut, sans notre autorisation écrite, être copié, reproduit, communiqué à des tiers.
 Für dieses Dokument behalten wir uns alle Rechte vor. Es ist nur für den Empfänger bestimmt. Ohne unsere schriftliche Bewilligung darf es nicht kopiert, vervielfältigt und Dritten zugänglich gemacht werden.
 We reserve all rights for this document. It is meant for the recipient only and it may not be copied, printed or given to a third person without our written permission.

Cette page est laissée vide
intentionnellement en cas d'impression
au format A3.

Diese Seite wird absichtlich leer
gelassen für den Fall, dass im
A3-Format gedruckt wird.

This page has deliberately been
left blank in case of A3 format
printing.

Cette page est laissée vide
intentionnellement en cas d'impression
au format A3.

Diese Seite wird absichtlich leer
gelassen für den Fall, dass im
A3-Format gedruckt wird.

This page has deliberately been
left blank in case of A3 format
printing.

Cette page est laissée vide
intentionnellement en cas d'impression
au format A3.

Diese Seite wird absichtlich leer
gelassen für den Fall, dass im
A3-Format gedruckt wird.

This page has deliberately been
left blank in case of A3 format
printing.



**Modifications comparées aux versions
précédentes du document**

**Änderungen gegenüber vorher-
gehenden Dokumentversionen**

**Modifications compared with previous
document versions**

Version	Date Datum Date	Modification	Änderung	Modification	Page Seite Page
02	17.01.2013	Pièces rechange	Ersatzteile	Spare parts	3-5
01	16.11.2009	New layout	Nuevo layout	Nuova layout	1-8
		Répartition des calibres	Aufteilung per Kaliber	Allocation per caliber	1-8
00	18.09.2007	Version de base	Basis Version	Basic version	--

Sous réserve de toutes modifications.

Änderungen vorbehalten.

All modifications reserved.

**Ce document se trouve sur le
Support Center Portal (SCP) :**

www.eta.ch

- Support Center
- Support Center Portal
- Documents techniques

**Dieses Dokument finden Sie im
Support Center Portal (SCP):**

www.eta.ch

- Support Center
- Support Center Portal
- Technische Dokumente

**This document can be found on the
Support Center Portal (SCP):**

www.eta.ch

- Support Center
- Support Center Portal
- Technical Documents



ETA^{SA}
MANUFACTURE HORLOGÈRE SUISSE
DEPUIS 1793

SC PRODUCT COMMUNICATION

Bahnhofstrasse 9
2540 Grenchen
Switzerland

Phone +41 (0)32 655 71 11
Fax +41 (0)32 655 71 74

contact@eta.ch
www.eta.ch